

# SENTINEL™ A50

Революционная высокоэффективная сварочная маска с автоматическим светофильтром



Сварщики всего мира знают, какая сварочная маска им нужна: абсолютный комфорт, большой обзор, небольшой вес и передовые технологии. Каждая работа требует специального оборудования и если это сварка, то SENTINEL - лучший выбор!

- Революционный дизайн маски. Высокопрочный нейлон.
- Эргономичное, регулируемое оголовье имеет 5 точек соприкосновения с головой и обеспечивает максимальный комфорт и равновесие.
- Площадь обзора 100 x 60 мм
- Оптический уровень 1/1/1/2
- Затемнение ADF 5-13 DIN
- Время задержки осветления 0,1 с - 1,0 с
- Температура эксплуатации от -5 °C до +55 °C
- Отдельная кнопка GRIND (Шлифовка) - 4 DIN
- Цветной сенсорный экран
- 8 ячеек памяти
- Легкозаменяемые расходные части
- Рюкзак для хранения и перевозки

Дополнительная информация на сайте [esab.com](http://esab.com).

## Технологии сварки

- TIG сварка, TIG Pulse, TIG>2 amp
- MMA сварка
- MIG/MAG сварка; MIG/MAG Pulse
- Плазменная сварка
- Плазменная резка
- Зачистка/шлифовка
- Воздушно-дуговая строжка
- Газосварка
- Газорезка



Оголовье Halo Comfort



Светофильтр с сенсорными регулировками

## Характеристики

Размеры картриджа	133 x 114 x 9 мм
Окно светофильтра	100 x 60 мм
Затемнение светофильтра	DIN 5-8/9-13
Источник питания	Солнечная батарея и сменные батарейки (литиевая батарейка CR2450, 2 шт.). Предупреждение о разряде батареек.
Количество датчиков	4
Время затемнения	1/25 000 секунды
Классификация	1/1/1/2
Стандарты	EAC, DIN plus, CE, EN175, EN 379, EN166
Вес	640 грамм

## Информация для заказа

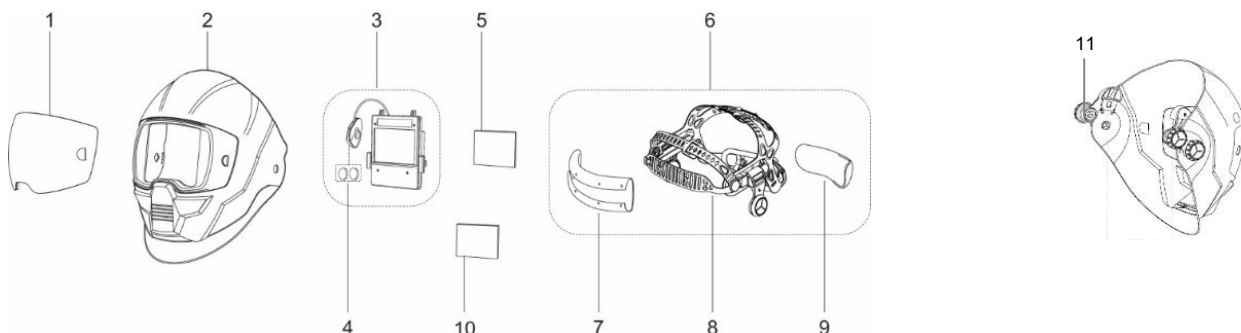
Sentinel A50	0700000800
--------------	------------

## Изнашивающиеся и запасные части

1	Наружное защитное стекло, бесцветное, усиленное (HD)	0700000823
1	Наружное защитное стекло, желтое, усиленное (HD)	0700000824
1	Наружное защитное стекло, бесцветное	0700000802
1	Наружное защитное стекло, желтое	0700000803
2	Корпус сварочной маски Sentinel	0700000804
3	Самозатемняющийся фильтр (без батареек)	0700000806
4	Литиевая батарейка CR2450, 2 шт.	--
5	Внутреннее защитное стекло	0700000808
6	Оголовье в сборе (включая мягкие накладки)	0700000809
7	Передняя мягкая накладка	0700000810
8	Оголовье	0700000811
9	Задняя мягкая накладка	0700000812
10	Внутреннее защитное стекло с диоптриями +1,0	0700000084
10	Внутреннее защитное стекло с диоптриями +1,5	0700000085
10	Внутреннее защитное стекло с диоптриями +2,0	0700000086
10	Внутреннее защитное стекло с диоптриями +2,5	0700000087
11	Адаптер для крепления маски Sentinel к каске*	0700000619
	Бандана сварщика для маски Sentinel	0700000821
	Защита от сварочных брызг для маски Sentinel	0700000828

\*Для использования со специальной защитной каской.

Адаптер для защитной каски заменяет оголовье арт. 0700000809 для Sentinel A50 в сочетании с каской.

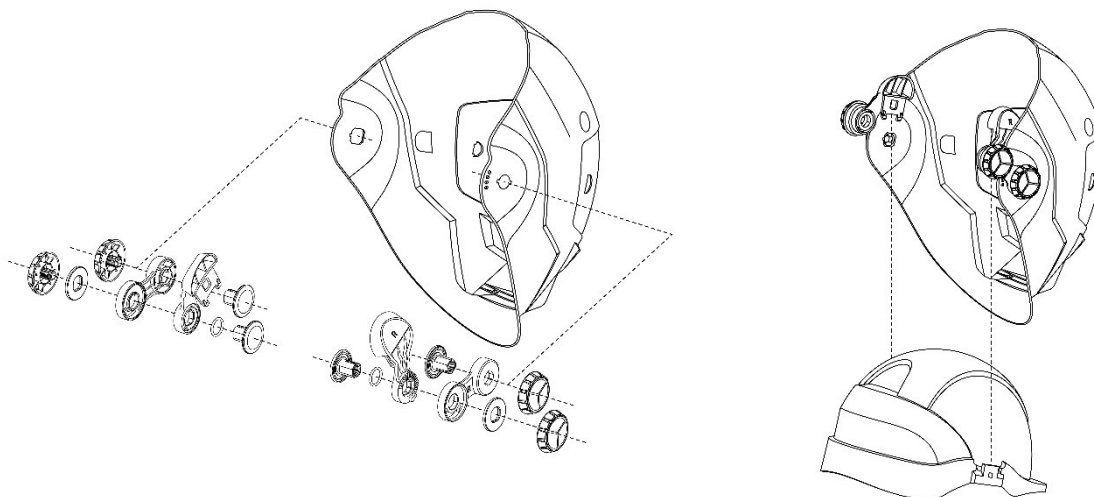


# SENTINEL™ A50

## Адаптер для каски



Адаптер Sentinel для каски предназначен для использования с каской. Легкость сборки – просто снимите оголовье со сварочной маски Sentinel A50, установите адаптеры для каски, вставьте адаптеры в гнезда на каске.



## Дополнительная оснастка



Наружное защитное стекло, усиленное (HD)



Внутреннее защитное стекло с диоптриями



Защита от сварочных брызг



ЭСАБ / [esab.com](http://esab.com)

